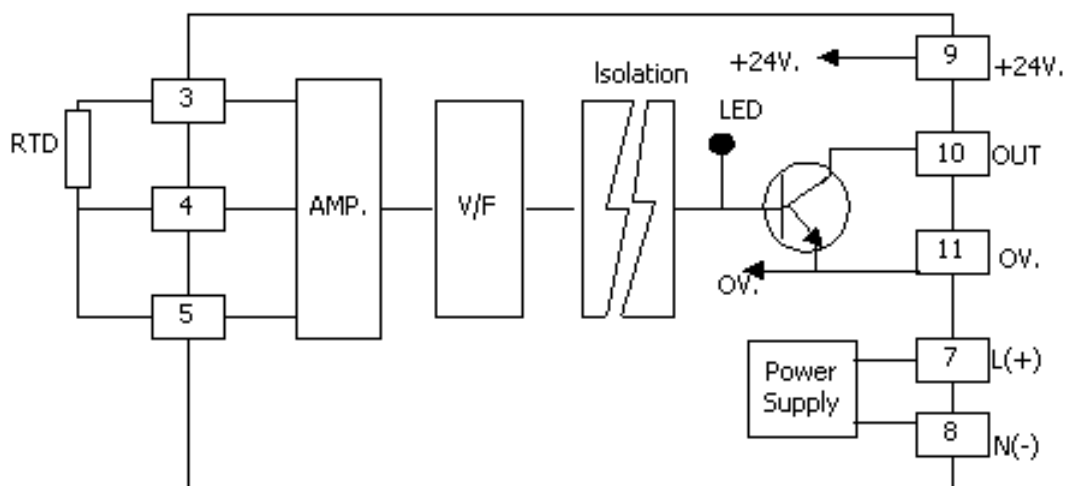


RTD To Frequency RF96



- Interface to PLC digital input
- Programmable Range
- Isolated input to output to Power supply
- True lead length compensation

RTD To Frequency RF96 เป็นอุปกรณ์ที่ช่วยให้ PLC สามารถรับค่าอุณหภูมิจาก PT100 Sensor ได้โดยไม่ต้องใช้ Analog Input Channel โดย RF96 ใช้หลักการเปลี่ยนค่าอุณหภูมิเป็นสัญญาณความถี่ป้อนให้ PLC ทาง Digital Input ของ PLC แล้วใช้ High Speed Counter ของ PLC วัดความถี่ของสัญญาณ ซึ่งค่าความถี่ที่ได้จะแปรผันตามอุณหภูมิ RF96 นี้มีประโยชน์ ช่วยให้ Micro PLC ซึ่งปรกติรับได้แต่สัญญาณ Digital Input สามารถ รับสัญญาณอุณหภูมิจาก PT100 ได้



Specifications

RTD Input

Number of channel: 1 Channel

Input type: RTD Pt100 DIN or JIS
(3 wire type)

Input range:

Lead wire resistance 5 Ω /wire max.

Rangeable zero from (-)100°C to 100°C

Rangeable span from 15 °C to 500 °C

Other types of RTD input available Cu100,
Pt1000

Linearity: < \pm 0.2 % of span

Digital Output

Number of channel: 1 Channel

Output type: NPN open collector

I/O Mode: Pulse Output

Pulse Frequency: 0 KHz to 5 KHz

Isolation voltage: 500 VAC Between
input, output and power supply (1min. test)

Ordering Information: Specify Sensor type, Input range, Output, Power supply

Example RF96/Pt100/0-200°C/4-20mA/220VAC

Package Checklist

1. RF96

Power Requirements

Power Supply: 100, 110, 220 VAC
24 VDC (Optional)

Environmental Limits

Operating Temperature: 0 to 55 °C

Operating Humidity: 5 to 95% RH

Storage Temperature: 0 to 70 °C

Physical Characteristics

Dimension: W50 x H70 x D130 mm.

Mounting: Wall or DIN rail

Construction: Plug-in 11 pins socket

Warranty

Warranty Period: 5 year